



ELEMENT	LEDER D	LEDER R	LEDER S	STOF S1	STOF S2 + L60	STOF S3
Fauteuil	€ 1.164	€ 1.304	€ 1.498	€ 804	€ 924	€ 1.164
1,5 zits	€ 1.312	€ 1.442	€ 1.640	€ 896	€ 1.024	€ 1.312
2 zits	€ 1.788	€ 1.962	€ 2.216	€ 1.242	€ 1.400	€ 1.788
2,5 zits	€ 1.992	€ 2.172	€ 2.464	€ 1.348	€ 1.528	€ 1.992
3 zits	€ 2.200	€ 2.328	€ 2.714	€ 1.508	€ 1.686	€ 2.200
Longchair groot (LG)	€ 1.254	€ 1.330	€ 1.496	€ 904	€ 1.004	€ 1.254
Longchair klein (LK)	€ 1.100	€ 1.194	€ 1.304	€ 822	€ 896	€ 1.100
Hoek-element 90° (HH)	€ 1.100	€ 1.148	€ 1.332	€ 790	€ 836	€ 1.100
Open eiland (OE)	€ 1.236	€ 1.354	€ 1.498	€ 886	€ 924	€ 1.236
Arm smal of breed (AL/AR)	€ 270	€ 294	€ 354	€ 160	€ 200	€ 270
1 zits zonder armen (1W)	€ 626	€ 718	€ 792	€ 484	€ 532	€ 626
1,5 zits zonder armen (1,5W)	€ 776	€ 852	€ 940	€ 572	€ 630	€ 776
2 zits zonder armen (2W)	€ 1.254	€ 1.374	€ 1.510	€ 918	€ 1.008	€ 1.254
2,5 zits zonder armen (2,5W)	€ 1.460	€ 1.582	€ 1.762	€ 1.024	€ 1.134	€ 1.460
3 zits zonder armen (3W)	€ 1.666	€ 1.748	€ 2.012	€ 1.188	€ 1.294	€ 1.666
Hocker groot (PG)	€ 772	€ 830	€ 900	€ 634	€ 688	€ 772
Hocker klein (PK)	€ 700	€ 748	€ 804	€ 592	€ 634	€ 700

Mokana Meubelen

Hogelandsingel 49, 7512 GB Enschede | 053 433 5032 | info@mokana.nl | mokana.nl

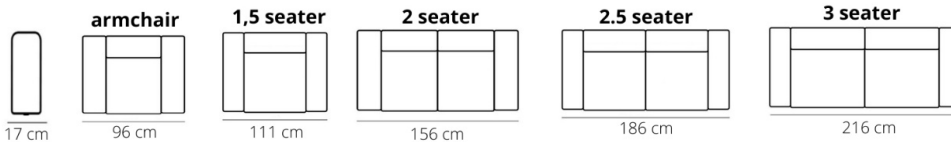
Alle prijzen incl. btw. Maten bij benadering; stiknaden kunnen in stof afwijken van leer. Technische en stilistische wijzigingen en typfouten voorbehouden.

HELLAS - KRETA

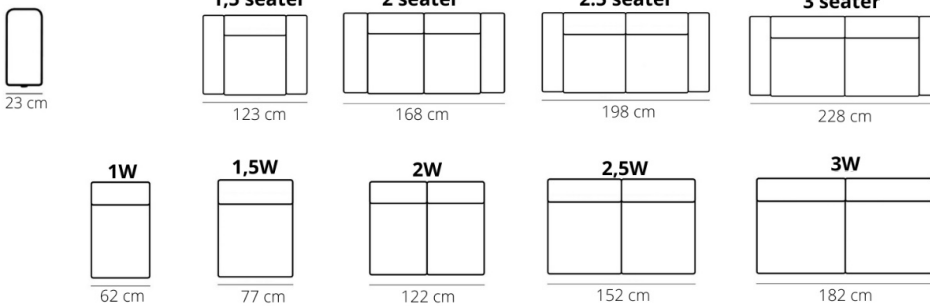


ELEMENTS

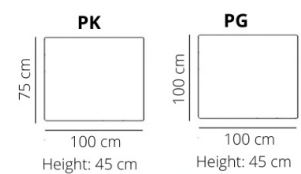
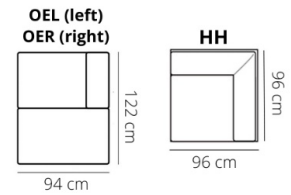
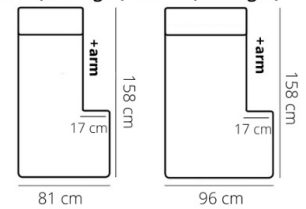
Sizes with small arm



Sizes with wide arm



AL-LK (arm left) LK-AR (arm right)



STITCHING



open seam



pinched seam

LEGS



J-127
black

HELLAS

only available in leather or L60 oklahoma/Colorado and fabrics Hunter

KRETA

available in leather and fabrics

HEIGHT: 77 cm
DEPTH: 94 cm
SEAT DEPTH: 57 cm
SEAT HEIGHT: 45 cm
ARM HEIGHT: 60 cm

PRODUCT INFO

FRAME



beechwood



chipboard

FILLING

BACK



foam SG 28



fibre wool



elastic belts

SEAT



foam SG 40



fibre wool



no-sag springs

Caution: with the use of different moulds, the stitching of models in fabrics can be different from the stitching of the same models in leather.
All sizes are approximate, technical and stylistic changes and typing errors are reserved.

 **het anker**
meubelindustrie